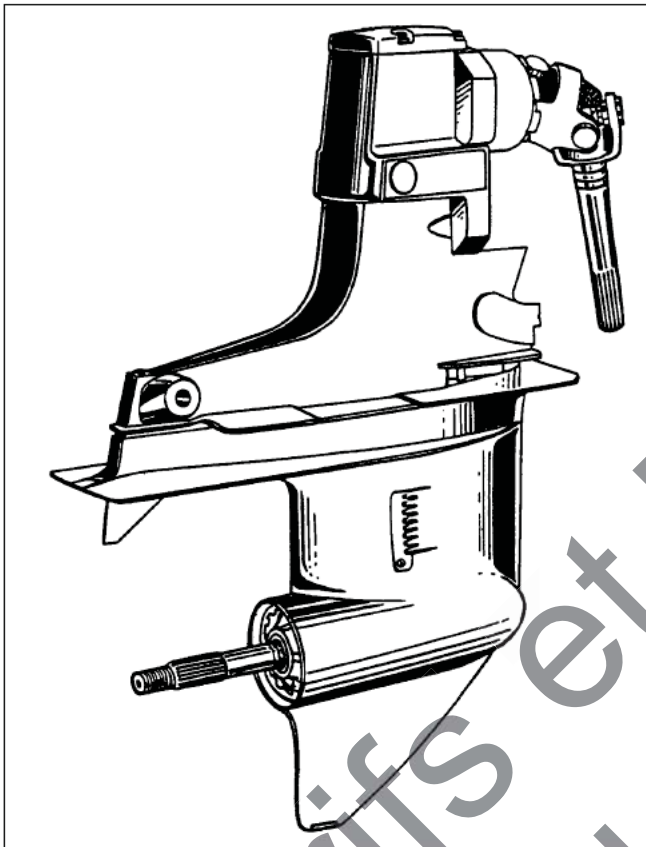


EMBASES MERCUISER

ALPHA ONE

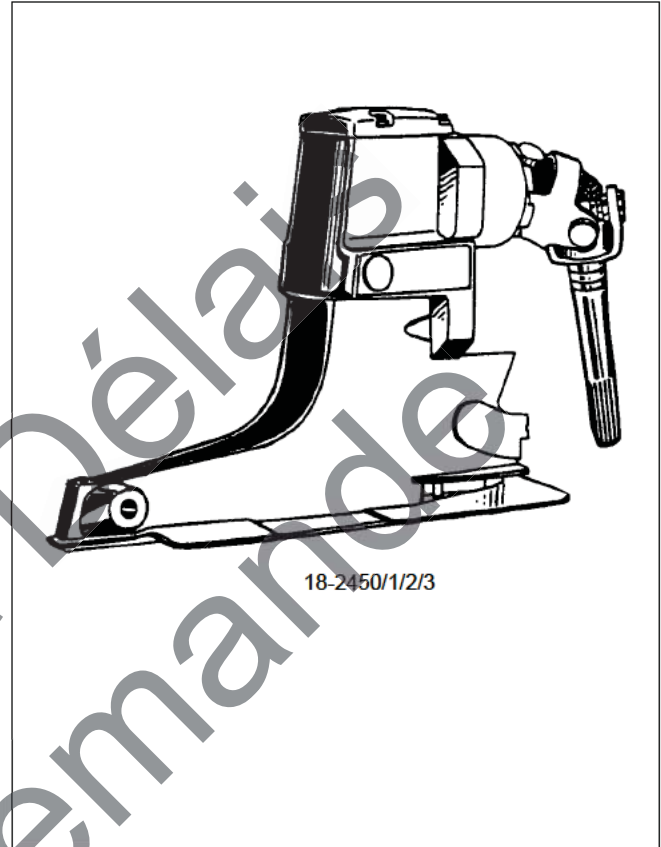
EMBASES ALPHA ONE (85-91)

affectations	Merc.	réduction	réf.
4 cyl. Ligne	5-01941017	1.94 (20/24)	PRO-501941017R
6 cyl. Ligne	5-01622017	1.62 (24/24)	PRO-501622017R
V6 et 470/485	5-01811017	1.81 (17/19)	PRO-501811017R
V8 sauf 300ch et +	5-01471017	1.47 (20/22)	PRO-501471017R



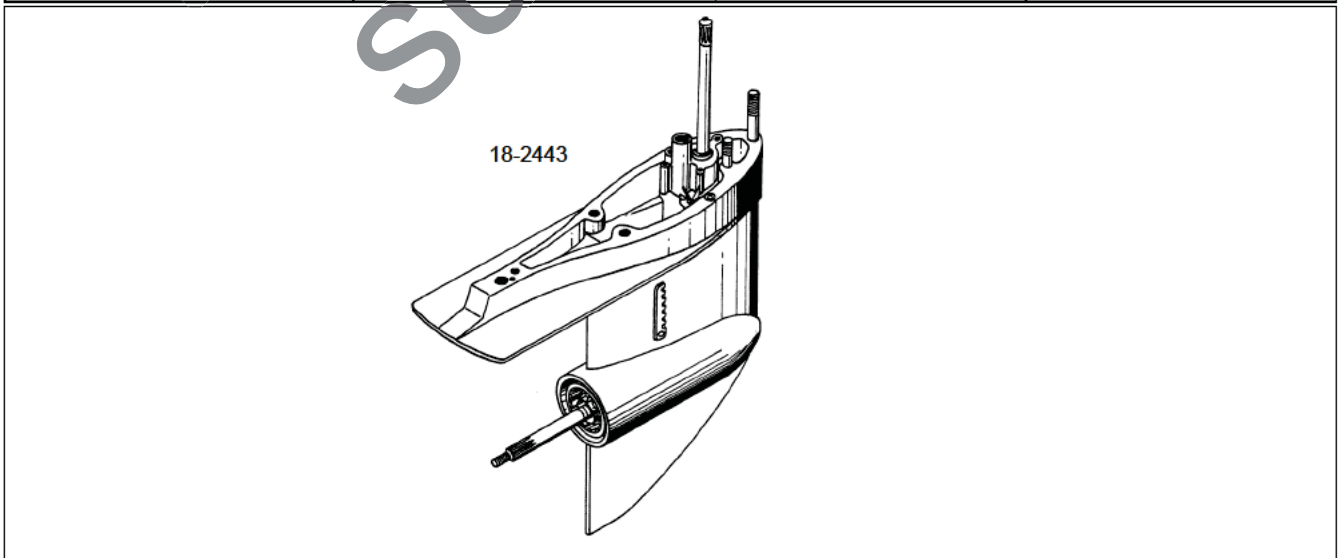
HAUTS D'EMBASE ALPHA ONE

affectations	Merc.	réduction	réf.
4 cyl. Ligne	1547-9412A23	1.94 (20/24)	18-2453
6 cyl. Ligne	1547-9412A21	1.62 (24/24)	18-2451
V6 et 470/485	1547-9412A22	1.81 (17/19)	18-2452
V8 sauf 300ch et +	1547-9412A20	1.47 (20/22)	18-2450



PIED D'EMBASE ALPHA ONE

affectations	Merc.		réf.
tous moteurs	1623-8951A43	pied d'embase Alpha One	18-2443

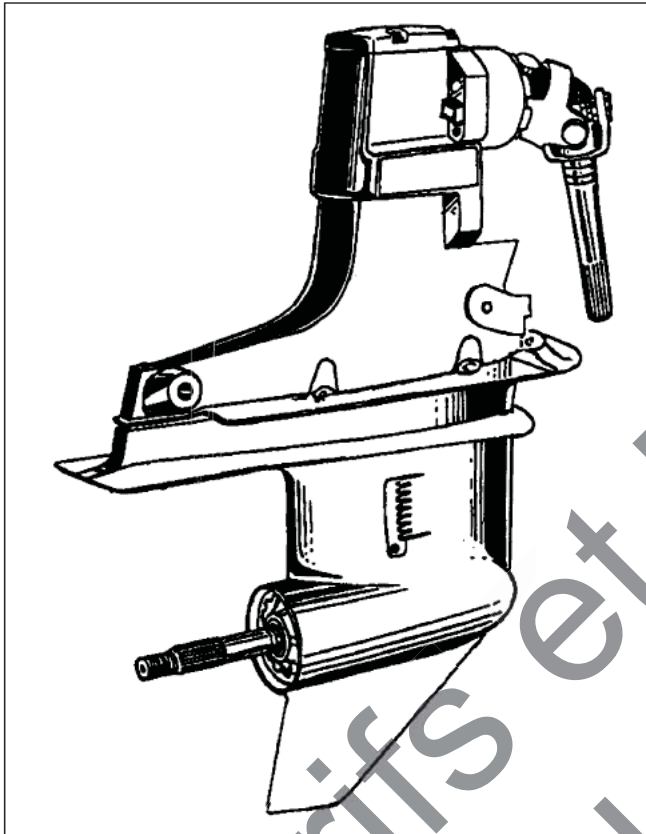


ALPHA G2

EMBASES MERCUISER

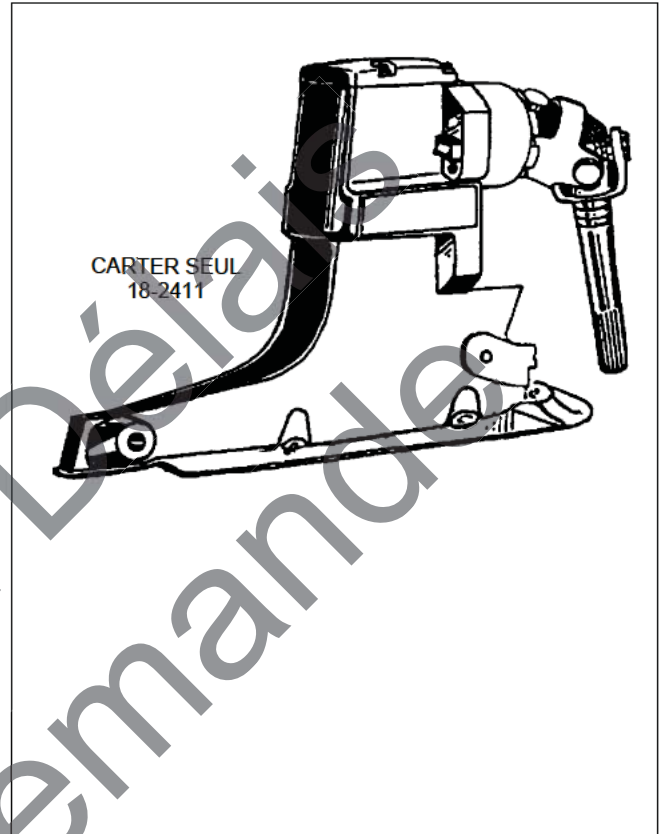
EMBASES ALPHA G2 COMPLÈTES

affectations	Merc.	réduction	réf.
3.0I/3.0LX	5-5010198GP	1.94 (20/24)	PRO-55010198R
V6 4.3I/4.3LX	5-5010184GP	1.81 (17/19)	PRO-55121400R
V6 4.3LH/4.3I EFI/5.0I	5-5010165GP	1.62 (24/24)	PRO-55121300R
V8 5.0I EFI/5.7I/350Magnum	5-5010150GP	1.47 (20/22)	PRO-55121200R



HAUTS D'EMBASE A1 G2

affectations	Merc.	réduction	réf.
3.0I/3.0LX	1547-815930A13	1.94 (20/24)	18-2419
V6 4.3I/4.3LX	1547-815930A14	1.81 (17/19)	18-2418
V6 4.3LH/4.3I EFI/5.0I	1547-815930A15	1.62 (24/24)	18-2417
V8 5.0I EFI/5.7I/350Magnum	1547-815930A16	1.47 (20/22)	18-2416



PIED D'EMBASE ALPHA ONE GÉNÉRATION 2

affectations	Merc.	réduction		réf.
tous moteurs	1623-815822A43		pied d'embase Alpha One Gen 2	18-2400
tous moteurs	1623-815822A30/36		carter	18-2415

