

KIT SOUFFLETS COBRA

embases	soufflet de cardan	soufflet d'échappm ^t	soufflet de câble	roulement de bol	pochette de joints platine	colliers	réf.
OMC Cobra	18-2765	18-2764	18-2763	18-2100	18-2613	18-7315	18-2771
Volvo SX	18-2765	18-1074		18-2100	18-2996	18-7315	18-2772-1



SOUFFLETS, CABLES, DURITES

 SOUFFLET D'ÉCHAP.SX 18-1074 OMC3850426		 CÂBLE ÉLECTRIQUE 18-2192 emb. élec. jusq. 1977 OMC379628	 CÂBLE D'INVERSION 18-2245-1 embases Cobra OMC987661	 CÂBLE D'INVERSION 18-2246 embases King cobra OMC987678
 DURITE 18-2745 V8 1986 et + OMC912374	 SOUFFLET DE CÂBLE 18-2763 embases Cobra OMC911826	 SOUFFLET D'ÉCHAP. 18-2764 embases Cobra OMC914036	 SOUFFLET DE CARDAN 18-2765 embases Cobra et SX OMC3854127	 SOUFFLET D'EMBASE 18-2767 1967-77 OMC313080
 SOUFFLET D'EMBASE 18-2768 (78-86) OMC909527	 DURITE D'ÉCHAP. 18-2779 OMC3852696	 DURITE D'ÉCHAP. 18-2780 OMC3852741	 DURITE D'ÉCHAP. 18-2781 : OMC3852742	

EMBASES VOLVO SX


PLATINE



KIT SOUFFLETS SX

embases	soufflet cardan	Soufflet echapp. ¹	roulement bol+joint	pochette de platine	collier	réf.
Volvo S X	18-2765	18-1074	18-2100-1+18-8349	18-2613	18-7315	18-2772-1

PLATINE



18-2772-1

18-2432/3

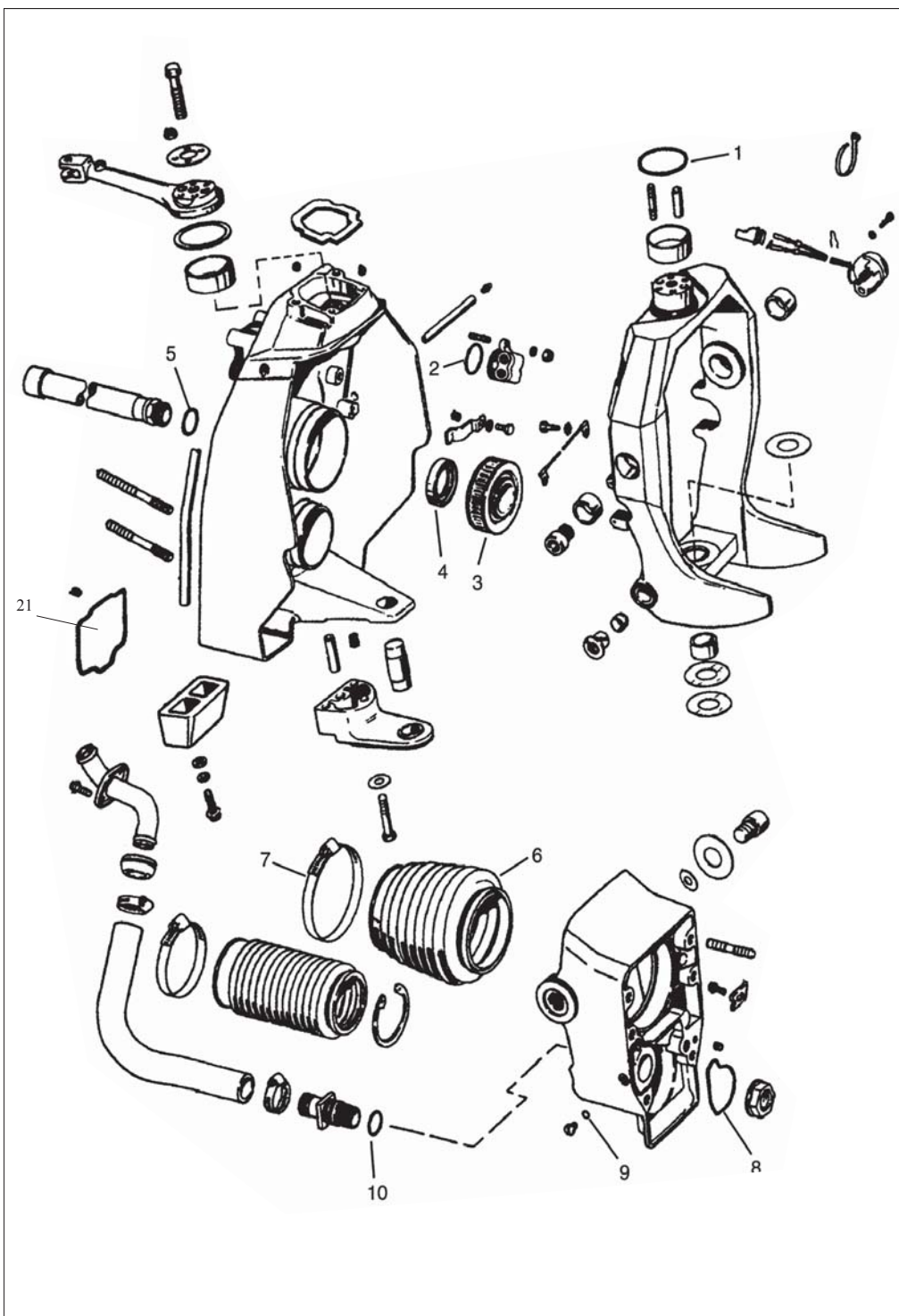
18-2613

18-1074
soufflet d'échappement

18-1076
soufflet d'échappement
SX-A,DPS-A Vol.3888916

18-2765
soufflet de cardan

ORB-19097
tuyau aspiration
Collier : **ORB-19548**
Collier plastique : **ORB-19616**



repère	désignation	OMC/Volvo	réf.
3	roulement de bol	3853807-0	18-2100
4	joint arrière	3852548-1	18-8349
6	soufflet cardan	3854127-2	18-2765

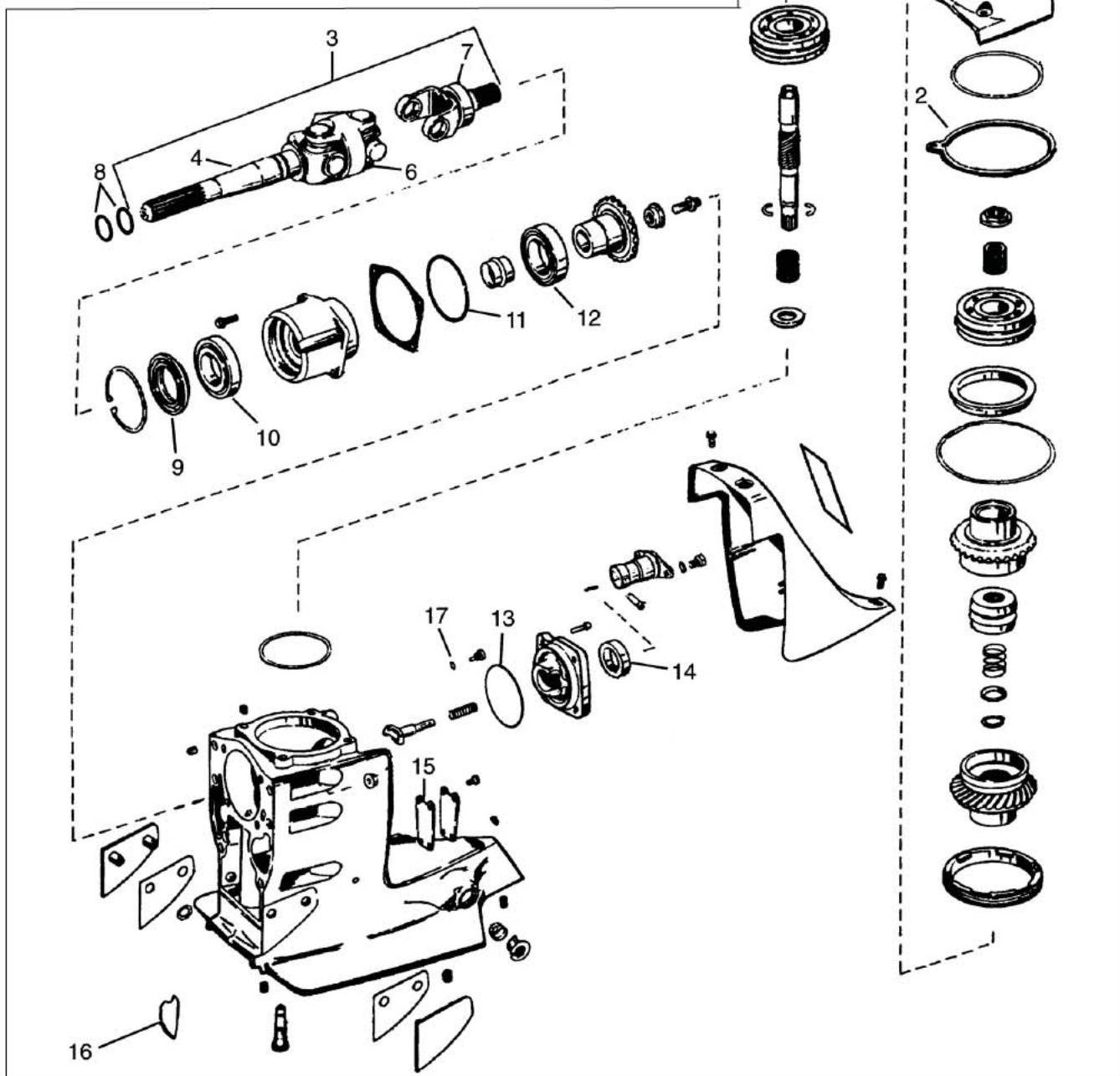
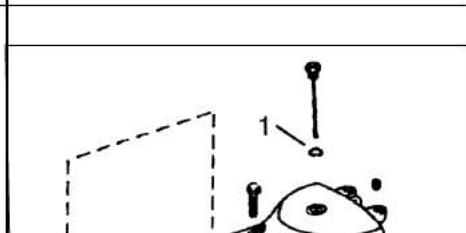
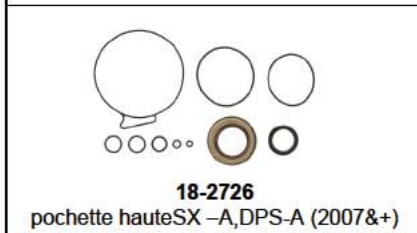
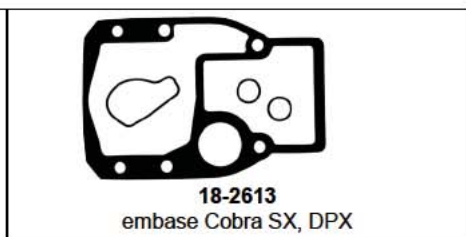
repère	désignation	OMC/Volvo	réf.
8	Pochette joints platine		18-2613
	soufflet d'échappement	3850426	18-1074
	soufflet de câble	911826	18-2763



HAUT **EMBASES VOLVO SX**

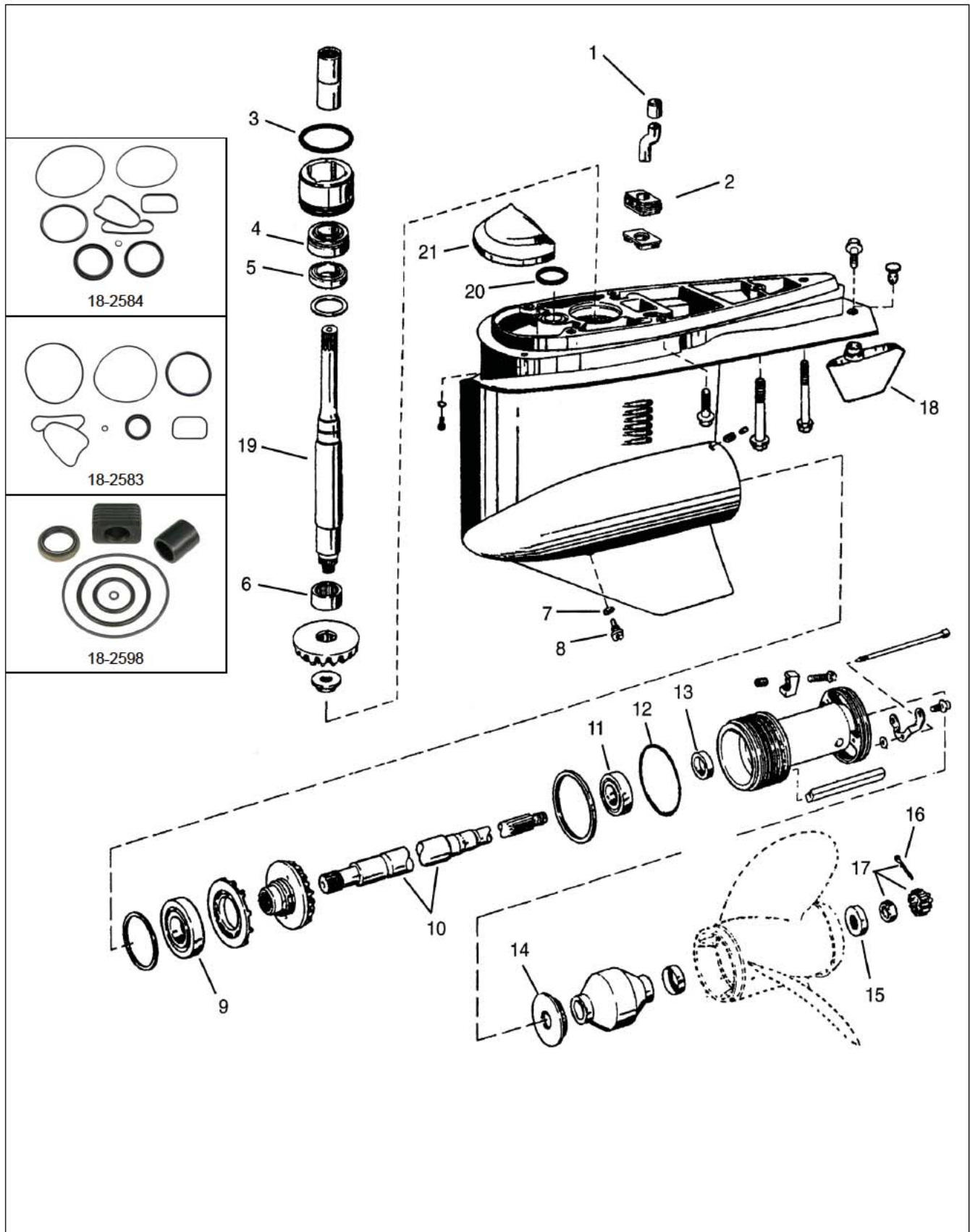
HAUT D'EMBASE

repère	désignation	Volvo
1*	joint torique	3852045-8
3	cardan	3852384-1
4	cardan côté moteur	3850815-6
5	croisillon de cardan	3850812-3
6	intermédiaire	3850813-1
7	cardan côté embase	3850814-9
8*	joint torique	3852565-5
9*	joint spi	3852272-8
10	roulement	3850853-7
11*	joint torique	3852308-0
12	roulement	3850852-9
14*	joint spi	853858-9
16*	joint platine	3852560-6
*	pochette de joint haute	3850594-7



EMBASES VOLVO SX

PIED



désignation	Volvo	réf.
pochette basse SX jusq.2006	3855275	18-2598
pochette basse SX -A (2007&+)	3888821	18-2583
pochette basse DPS-A (2007&+)	3888822	18-2584

Consultez les tarifs ou commandez directement au travers de la boutique en ligne
en saisissant la référence dans la zone recherche